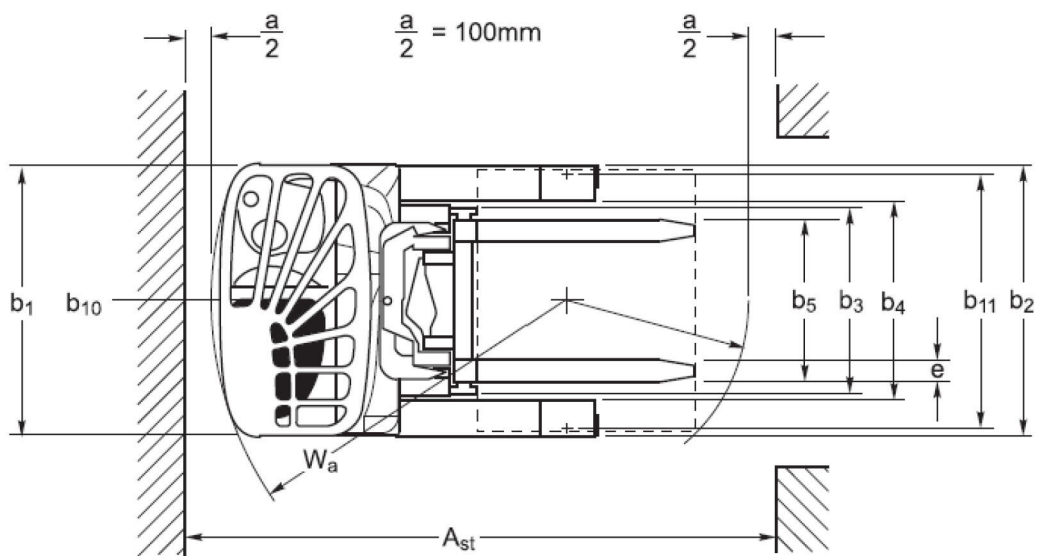
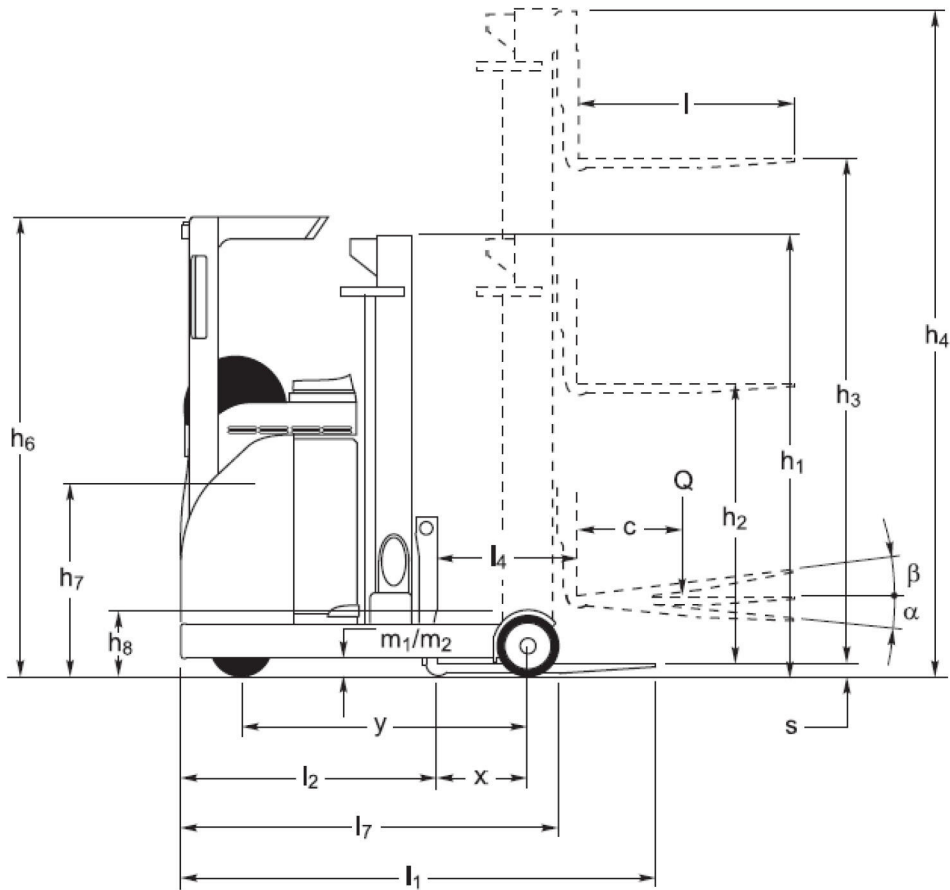


Baoli

KBR 14-20



1.1	Výrobce		KION BAOLI	KION BAOLI	KION BAOLI
1.2	Typové označení výrobce		KBR 14	KBR 16	KBR 20
1.3	Pohon: elektrický, diesel, benzín, LPG		elektrický	elektrický	elektrický
1.4	Typ dle obsluhy: manuální, ručně vedený, se stojící obsluhou, se sedící obsluhou, vychytávací		se sedící obsluhou	se sedící obsluhou	se sedící obsluhou
1.5	Jmenovitá nosnost	Q (t)	1.4	1.6	2
1.6	Vyložení těžiště břemene	c (mm)	600	600	600
1.8	Vzdálenost břemene, vzdálenost osy hnací nápravy od paty vidlic	x (mm)	235	344	470
1.9	Rozvor náprav	y (mm)	1275	1385	1520
2.1	Vlastní hmotnost	Kg	3060	3620	3835
2.3	Zatížení nápravy bez břemene přední/zadní	Kg	1785/1275	1900/1040	2100/1220
2.4	Zatížení nápravy, vidlice vpředu, naložení vpředu/vzadu	Kg	550/3910	650/4055	440/4880
2.5	Zatížení nápravy, vidlice vpředu, naložení vpředu/vzadu	Kg	1345/3115	1550/3155	1860/3460
3.1	Pneu: guma (G), superelastické (SE), vzdušnicové (L), polyurethan (PU)		PU	PU	PU
3.2	Rozměr pneu, přední		Ø343x135	Ø343x135	Ø343x135
3.3	Rozměr pneu, zadní		Ø285x100	Ø285x100	Ø350x100
3.5	Kola, počet vpředu/vzadu (x = poháněná)		1x/2	1x/2	1x/2
3.7	Rozchod kol, vzadu	b11 (mm)	1150	1150	1150
4.1	Naklonění zvedacího zařízení/nosiče vidlic dopředu/dozadu	α/β (°)	2.0/4.0	2.0/4.0	2.0/4.0
4.2	Výška spuštěného zvedacího zařízení	h1 (mm)	2476	2930	2930
4.3	Volný zdvih	h2 (mm)	1627	2081	2081
4.4	Zdvih	h3 (mm)	5755	6355	6355
4.5	Výška vysunutého zvedacího zařízení	h4 (mm)	6495	7139	7139
4.7	Výška nad ochranným rámem (kabinou)	h6 (mm)	2110	2110	2110
4.8	Výška sedáku sedadla/výška plošiny pro stojící obsluhu	h7 (mm)	985	985	985
4.10	Výška kolových ramen	h8 (mm)	310	310	373
4.19	Celková délka	l1 (mm)	2415	2420	2423
4.20	Délka k patě vidlic	l2 (mm)	1257	1267	1278
4.21	Celková šířka	b1/b2 (mm)	1234 / 1250	1234 / 1250	1234 / 1250
4.22	Rozměry vidlic	s/e/l (mm)	80x40x1150	100x45x1150	100x45x1150
4.23	Nosič vidlic ISO 2328, třída/typ A, B		2A	2A	2A
4.24	Šířka nosiče vidlic	b3 (mm)	830	830	830
4.25	Vzdálenost mezi rameny vidlic	b5 (mm)	296/690	316/710	316/710
4.26	Vzdálenost mezi rameny kol/strany nakládky	b4 (mm)	922	922	922
4.28	Dosah	l4 (mm)	412	508	675
4.31	Světlost pod zvedacím zařízením, s břemenem	m1 (mm)	75	75	75
4.32	Světlost ve středu rozvoru	m2 (mm)	75	75	75
4.34.1	Šířka pracovní uličky s paletou 1000 x 1200 příčně	Ast (mm)	2752	2744	2851
4.34.2	Šířka pracovní uličky s paletou 800 x 1200 podélně	Ast (mm)	2824	2800	2882
4.35	Poloměr otáčení	Wa (mm)	1580	1655	1850
4.37	Délka přes opěrná ramena	l7 (mm)	1645	1748	1911
5.1	Rychlost jízdy s břemenem/bez břemene	km/h	10	10	13.5
5.2	Rychlost zdvihu s břemenem/bez břemene	m/s	0.44/0.66	0.44/0.66	0.36/0.53
5.3	Rychlost spouštění s břemenem/bez břemene	m/s	0.55/0.44	0.55/0.44	0.55/0.44
5.4	Rychlost zdvihu s břemenem/bez břemene	m/s	0.12/0.12	0.12/0.12	0.12/0.12
5.7	Stoupavost s břemenem/bez břemene	%	4.5/8.2	4.7/8.2	3.9/7.1
5.8	Maximální stoupavost s břemenem/bez břemene	%	10/10	10/10	10/10
6.1	Výkon pojezdového motoru S2 60 min	kW	6.5	6.5	6.5
6.2	Výkon zdvihového motoru při S3 15%	kW	11.5	11.5	11.5
6.3	Baterie dle DIN 43531/35/36 A, B, C, ne		43531C	43531C	43531C
6.4	Napětí baterie / jmenovitá kapacita baterie K5	V/Ah	48/465	48/700	48/700
6.5	Hmotnost baterie	kg	939	939	939
10.1	Pracovní tlak pro přídatná zařízení	bar	200	200	200
10.2	Množství oleje pro přídatná zařízení	l/min	6.5	6.5	6.5



KBR 14						
Typ zvedacího zařízení	H3	Zbytková nosnost (kg) - vzdálenost těžiště břemene 600 mm	H1	H4	H2	Úhel náklonu dopředu / dozadu
VFHM triplex	5755	1400	2476	6495	1627	2/4
	6255	1400	2910	6995	2061	2/4
	6955	1400	2910	7695	2061	2/4
	7255	1400	3376	8295	2527	2/4
	7555	1350	3376	8295	2527	2/4
	8255	1150	3376	8995	2527	2/4
	8555	900	3910	9295	3061	2/4

KBR 16						
Typ zvedacího zařízení	H3	Zbytková nosnost (kg) - vzdálenost těžiště břemene 600 mm	H1	H4	H2	Úhel náklonu dopředu / dozadu
VFHM triplex	6355	1600	2930	7139	2081	2/4
	7255	1600	3430	8039	2581	2/4
	8255	1600	3430	9039	2581	2/4
	9455	1400	3930	10239	3081	2/4
	9655	1340	3930	10439	3081	2/4
	10155	1240	4430	10939	3581	2/4
	10455	1180	4430	11239	3581	2/4
	10655	1120	4430	11439	3581	2/4

KBR 20						
Typ zvedacího zařízení	H3	Zbytková nosnost (kg) - vzdálenost těžiště břemene 600 mm	H1	H4	H2	Úhel náklonu dopředu / dozadu
VFHM triplex	6355	1946	2930	7139	2081	2/4
	7255	1871	3430	8039	2581	2/4
	8255	1776	3430	9039	2581	2/4
	9455	1460	3930	10239	3081	2/4
	9655	1410	3930	10439	3081	2/4
	10155	1280	4430	10939	3581	2/4
	10455	1220	4430	11239	3581	2/4
	10655	1180	4430	11439	3581	2/4

KBR 14-20



Řada KBR 14-20 nabízí všestranný výběr pro splnění různých nosností a provozních požadavků. Sestava zahrnuje KBR 14 s nosností 1.400 kg, KBR 16L s nosností 1.600 kg a výškou zdvihu až 9,4 metru. Řadu doplňují modely KBR 16 a KBR 20, které jsou navrženy pro manipulaci s břemeny 1 600 kg a 2 000 kg s výškou zdvihu až 10,6 metru.

Řada KBR 14-20 je navržena tak, aby vyhovovala potřebám skladů a distribučních center, a dosahuje rozšířené autonomie pomocí 48voltových baterií s kapacitou až 700 Ah.

Bezpečnost a stabilitu zajišťuje robustní podvozek. Dostupnost mnoha možností výstražných zařízení a světel zvyšuje celkovou bezpečnost.

Pohodlí obsluhy a přístupnost jsou ústředním prvkem designu KBR s ergonomickými ovládacími prvky a uspořádáním kabiny

zaměřeným na uživatele. Konstrukce sloupu a ochranného krytu řidiče spolu s integrovaným bočním posuvem zajišťuje obsluhu výhled na vidlice a břemena pro bezpečnou a efektivní manipulaci se zbožím. Hydraulické funkce se ovládají mini pákami a kompaktní elektrické ovládání řízení zvyšuje manévrovatelnost. Sedadlo a konzola řízení jsou plně nastavitelné, aby vyhovovaly řidičům různých velikostí.

Systém řízení nabízí čtyři možnosti přizpůsobení různým preferencím řidiče: 180° / 360° v kombinaci se standardním/ obráceným řízením. Obsluha je navíc podporována ukazatelem výšky a voličem výšky, což přispívá ke zvýšenému pohodlí řidiče a bezpečné a efektivní manipulaci se zbožím.

Nejmodernější elektronická řídicí jednotka řídí všechny elektrické a hydraulické funkce a zajišťuje bezpečný a tichý provoz v kombinaci s energetickou účinností.

Technologie:

- ✓ Nosič vidlic s integrovaným bočním posuvem pro efektivní manipulaci se zbožím
- ✓ Možnosti baterií pro každý typ použití: 48voltové baterie s kapacitou od 465 Ah do 700 Ah
- ✓ Hnací a zdvihací motory s AC technologií zajišťují bezúdržbový provoz
- ✓ zvýšení bezpečnosti

Ergonomie a pracoviště:

- ✓ Ergonomický prostor pro řidiče s nastavitelnou polohou sedadla a konzoly řízení.
- ✓ Barevný displej pro rychlý přístup ke klíčovým informacím o stavu vozíku.
- ✓ Konstrukce stožáru a ochranného krytu řidiče zajišťuje viditelnost vidlic a nákladu.
- ✓ Elektronický přepínač vpřed/vzad pro rychlou a snadnou změnu směru jízdy
- ✓ Hydraulické mini páky se snadno a intuitivně ovládají
- ✓ Elektrický systém řízení, který se přizpůsobuje různým preferencím řidiče.
- ✓ Ukazatel a volič výšky pro větší pohodlí řidiče, bezpečnější a rychlejší manipulaci se zbožím.

